

Детектор-преобразователь концентрации метана E2608-CH4



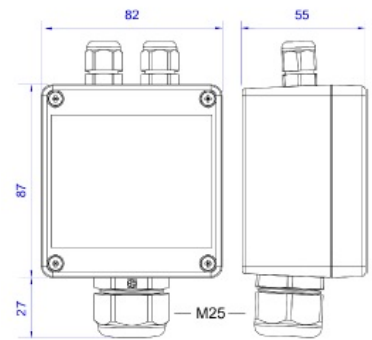
Особенности

- ◆ Настенное или канальное исполнение
- ◆ Промышленный корпус, прикрепленный или выносной сенсор
- ◆ Два реле для контроля систем сигнализации/вентиляции
- ◆ Два настраиваемых аналоговых выхода 4-20 мА или 0-10 В
- ◆ Цифровой интерфейс RS485 Modbus RTU

Характеристики

Калибровка	Метан CH ₄		
Тип сенсора	металлоксидный полупроводниковый, каталитический пеллистор по запросу		
Метод обнаружения	диффузия		
Тип сенсора	МОПП	каталит.	
Стандарт.диап.обнаруж.	0...100% НКПР	0...100%	НКПР
Разрешение	0.1% НКПР	1% НКПР	
Время отклика T90	ок. 60 сек.	8 сек.	
Срок службы сенсора	> 5 лет	> 2 лет	
Интервал калибровки	12 месяцев	3...6 месяцев	
	-30...+70 °С	-20 ... +60°C	
Условия эксплуатации	<95 %ОВ, атмосфер.давление ±10%; невзрывоопасная среда. нормальный уровень кислорода избегать механического воздействия, вибраций или ЭМИ; избегать воздействия агрессивных газов или продуктов, содержащих силикон		
Обновление сигнала	каждую секунду		
Самодиагностика	полная проверка работоспособности при включении < 3 минут, зависит от времени неактивности и окружающей среды		
Время прогрева			
Питание	11...30В DC или 90...265В AC		
Потребляемая мощность	< 2 ВА		
Цифровой интерфейс	RS485, протокол Modbus RTU		
Аналоговые выходы	2 × 4-20 мА / 0-10 В, настраиваемые пользователем		
Выходные реле	2 × SPST реле (НО контакт), 250В AC / 30В DC, 5 А макс		
Уставки по умолчанию	нижн.: сраб. 20 %НПВ, откл. 16% НКПР; верхн.:сраб. 50%НПВ, откл. 40% НКПР		
Корпус	светло-серый ABS пластик, настенный монтаж, степень защиты IP65		
Размеры	85 × 82 × 55 мм		
Подключение выносного зонда	экранированный кабель, длина по умолчанию 3 метра		
Применение	промышленные помещения, открытый воздух		

Настенный монтаж



Канальное исполнение

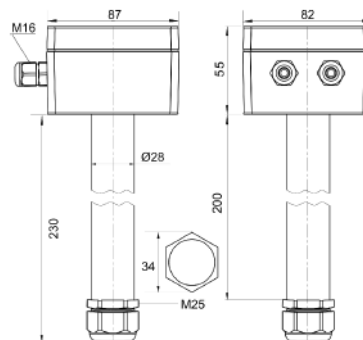
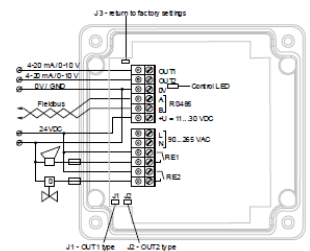


Схема подключения



Выносной зонд

